

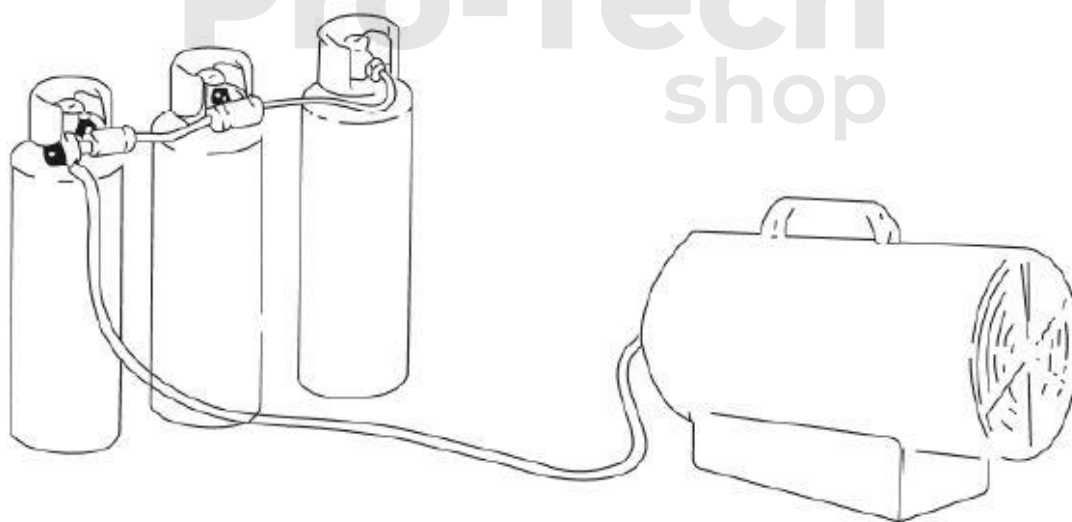
Plynový ohrievač vzduchu 20KW



Návod na použitie

Všeobecné inštrukcie

- Ohrievač opísaný v tomto návode môže byť používaný len vo vonkajších priestoroch, alebo v dobre vetraných priestoroch.
- Pri vnútornom použití musí byť zaistená permanentná ventilácia o objeme aspoň 25 cm³/kW. Táto hodnota musí byť rovnomerne rozložená medzi podlahou a najvyšším bodom, ktorý činí najmenej 250 cm³
- Plynové nádoby musia byť používané a udržiavané podľa miestnych zákonov.
- Nikdy nesmerujte prúd teplého vzduchu priamo na plynové fľaše.
- Používajte len dodávaný regulátor tlaku.
- Nikdy nepoužívajte ohrievač bez krytu.
- Nikdy neprekračujte hodnotu 100W/m³ voľného priestoru. Minimálny priestor musí byť nad hodnotou 100 m³.
- Saciu a výfukovú časť ohrievača udržiajte čisté a bez prekážok.
- Pokiaľ ohrievač pracuje dlhú dobu na hranici svojej kapacity, je možné že sa na fľaši objaví ľad. To sa môže stať vďaka nadmernému odvodu pary. Ani v tomto prípade by ale fľaša nemala byť umelo zohrievaná. Aby ste sa vyhli tomuto efektu použite veľkú fľašu, alebo dve fľaše spojené dohromady.



- Ohrievač nepoužívajte v pivniciach alebo v akejkoľvek miestnosti pod úrovňou vozovky.
- V prípade poruchy kontaktujte technickú podporu.
- Po práci vypnite prívod plynu pomocou ventilu.
- Plynová fľaša musí byť vymenená podľa miestnych predpisov a vždy čo najďalej od možného zdroja zapálenia.
- Plynová hadica nesmie byť ohnutá alebo zalomená.
- Ohrievač musí byť umiestnený čo najďalej od zápalných zdrojov a výstup teplého vzduchu musí byť minimálne 3 metre od akejkoľvek horľavej steny a nesmie byť nikdy nasmerovaný na plynové fľaše.
- Používajte výhradne originálnu plynovú hadicu a náhradne diely.
- Ohrievač nie je určený pre použitie v interiéri.
- V prípade že bol objavený únik plynu ihneď uzavrite plynovú fľašu a vypnite ohrievač. Pred jeho ďalším použitím musí byť vykonaná kontrola kvalifikovaným servisom. Pokiaľ je ohrievač umiestnený v interiéri, musí byť poskytnutá dobrá ventilácia, najlepšie plne otvorené dvere a okná.

Inštalácia

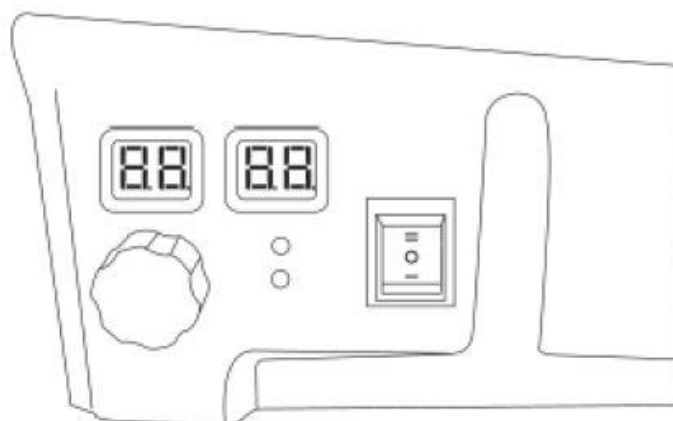
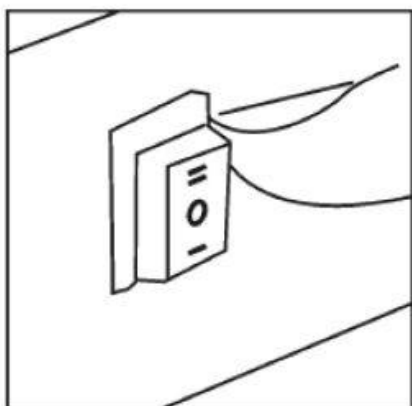
1. Ohrievač pripojte do vhodnej elektrickej zásuvky – 230 V – 50 Hz
2. Uistite sa, že je stroj správne uzemnený.
3. Pripojte plynovú hadicu do tlakového regulátora, ktorý pripojte na vhodnú LPG fľašu.
4. Otvorte ventil na fľaši a skontrolujte prípadne úniky plynu na hadici, alebo pripojení k ohrievaču. Pre túto prácu je odporúčané použiť schválený detektor úniku plynu.
5. Nikdy nepoužívajte otvorený plameň.
6. Pre automatické riadenia pripojte termostat z Vašej miestnosti do zásuvky náradia a nastavte požadovanú teplotu.

Príprava na použitie

1. Skontrolujte ohrievač, či pri preprave neutrpel nejaké poškodenie.
2. Pripojte hadicu a regulátor na LPG fľašu pomocou toho, že budete do výstupného ventilu fľašky točiť maticu proti smeru hodinových ručičiek. Nakoniec sa uistite, že máte spoj správne dotiahnutý.
3. Otvorte plynový ventil fľaše a skontrolujte všetky inštalované spojenia.
4. Pripojte elektrický kábel do dobre uzemnenej zásuvky o kapacite 230 V – 50 Hz.

Zapálenie / automatické zapálenie:

1. Prepnete spínač na ohrievači do polohy I, čím začne motor pracovať. Na digitálnom ukazovateli sa zobrazí teplota v miestnosti.
2. Otvorte ventil a prepnete vypínač do polohy II. Ľavý displej udáva nastavenú teplotu. Pravý displej ukazuje teplotu v miestnosti. Pokiaľ je nastavená vyššia teplota, ako je teplota v miestnosti dôjde k automatickému zapáleniu.
3. Prietok plynu na požadovanú hodnotu sa nastavuje pomocou otáčania kolieska na redukciiu prietoku. Otáčaním proti smeru hodinových ručičiek dochádza k navýšeniu prietoku, zatiaľ čo otáčaním po smere hodinových ručičiek dochádza k zníženiu prietoku.
4. Pokiaľ dôjde k zapáleniu, ale za niekoľko sekúnd sa ohrievač uzamkne, rozsvieti sa kontrolka RESET. V tomto prípade počkajte 1 minútu, potom ohrievač odomknite pomocou stlačením tlačidla RESET a opakujte proces zapálenie.



Varovanie: Pokiaľ prebieha zapáľovanie ťažko alebo nepravidelne, pred ďalším pokusom o zapálenie sa uistite že nie je uzamknutý ventilátor a že je sanie a výfuk vzduchu bez prekážok.

Vypnutie

Pre vypnutie ohrievača uzavrite prívod na plynovej fľaši. Ventilátor nechajte bežať, pokiaľ plameň nezhasne a potom prepnite spínač ventilátora do polohy 0.

Ventilácia

Ohrievač môže byť použitý aj ako ventilátor. Odstráňte hadicu pre prívod plynu a pripojte napájací kábel do vhodnej zásuvky. Nakoniec prepnite spínač ventilátora do polohy I.

Varovanie – nebezpečenstvo zadusenía

1. Ohrievač nepoužívajte k vykurovaniu obydí.
2. Ohrievač nepoužívajte v priestore, ktorý nie je dobre ventilovaný.
3. Prietok spáleného a ventilovaného vzduchu musí byť bez prekážok.
4. Dobrá vzduchová ventilácia vzduchu musí byť poskytnutá podľa miestnych zákonov v závislosti na tom, kde je ohrievač použitý.
5. Nedostatok ventilácie vzduchu vedie k nesprávnemu spaľovaniu.
6. Nesprávne spaľovanie môže viesť k otrave oxidom uhoľnatým, ktorá vedie k vážnemu zdravotnému stavu a dokonca k smrti. Symptómy otravy oxidom uhoľnatým môžu zahŕňať bolesť hlavy, nevoľnosť a problémové dýchanie.

Zápach plynov

LPG a zemný plyn obsahujú umelo pridaný pachy, aby bolo možné ihneď detekovať únik plynu. Pokiaľ sa objaví únik plynu, mali by ste byť schopný to cítiť. Keďže je LPG ťažší ako vzduch mali by ste cítiť zápach plynu hlavne nad podlahou. Akýkoľvek zápach plynu je signál k okamžitej reakcii!

1. Nevykonávajte žiadne operácie, ktoré by mohli plyn zapáliť. Nestláčajte žiadne elektrické spínače. Neodpájajte žiadne napájania, alebo predlžovacie káble. Nezapaľujte zápalky, alebo akékoľvek iné zdroje plameňa. Nepoužívajte mobilný telefón.
2. Dostaňte všetky osoby preč z budovy, kde je ohrievač používaný.
3. Uzavrite všetky ventily na plynových fľašiach alebo hlavný ventil v prípade používania zemného plynu.
4. LPG je ťažší ako vzduch, preto sa bude držať v spodných častiach budovy. Ak máte podozrenie na únik plynu, vyprázdnite všetky spodné časti budovy.
5. Použite mobilný telefón suseda a zavolajte Vášho dodávateľa plynu a hasičov. Do budovy za žiadnych okolností znova nevstupujte.
6. Pokiaľ nebude budova, alebo oblasť prehlásená hasičmi a dodávateľom plynu za bezpečnú nestupujte do nej.
7. Nakoniec nechajte hasičov a dodávateľa plynu skontrolovať uniknutý plyn. Preškolené osoby musia prípadne opraviť akékoľvek úniky, skontrolovať ďalšie úniky a až potom môžu povoliť opätovnú prácu s ohrievačom.

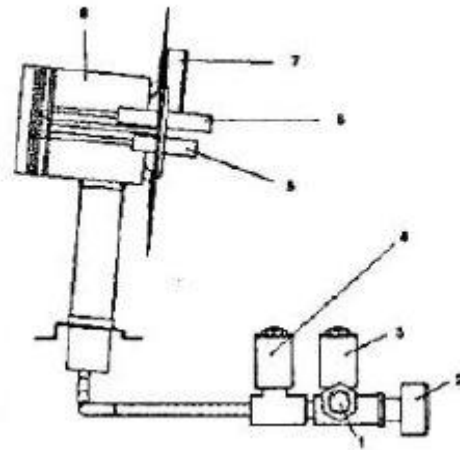
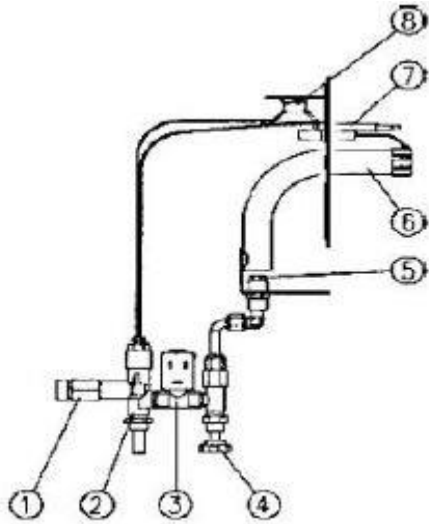
Používanie

1. Pripravte plnú plynovú fľašu.
 2. Umiestnite ohrievač na stabilný povrch, zložte záslepku z prípojky pre prívod plynu, pripojte koniec ohybnej hadice na plyn k prípojke ohrievača a pripevnite ju priskrutkovaním upevňovacej matice. Vykonajte vyššie uvedené kroky spôsobom, ktorý zabezpečí tesnosť spojenia.
 3. Ku fľaši pripojte redukciu dopredu pripojenú s plynovou hadicou priskrutkovaním, dotiahnite upevňovaciu maticu redukcie spôsobom, ktorý zabezpečí tesnosť spojenia. Skontrolujte tesnosť spojenia. Otvorte plynový ventil na fľaši.
 4. Nastavte vypínač napájania do polohy „OFF“. Zapojte zástrčku napájacieho kábla do napájacej zásuvky, zapnite napájanie prepnutím vypínač do polohy „ON“.
 5. Uistite sa, že sa vrtuľa ventilátora točí. Pokiaľ sa neotáča, nepoužívajte ohrievač.
- Pravou rukou stlačte hliníkové tlačidlo ochrany proti vyhasnutiu plameňa po dobu 10 sekúnd, potom ľavou rukou stlačte tlačidlo zapalovania. Po zapálení plynu držte pravou rukou stlačené tlačidlo ochrany proti vyhasnutiu plameňa po dobu 10 sekúnd. Po uvoľnení tlačidla bude ohrievač pokračovať v prevádzke.
6. Pomocou otočného gombíka nastavte požadovanú veľkosť plameňa tepelného výkonu.

Upozornenie!

1. Pokiaľ sa vyššie uvedené činnosti vykonávajú v správnom poradí a ohrievač sa aj tak nespustí ani po troch pokusoch zapálenia, zastavte pokusy o jeho spustenie. Hrozí nebezpečenstvo výbuchu spôsobený nahromadením plynu v miestnosti. Obráťte sa na dodávateľa, aby ste zistili príčinu poruchy.
2. V prípade mechanického poškodenia alebo nesprávneho fungovania, nikdy zariadenie neopravujte sami. Kontaktujte servis za účelom opravy.
- 3 používajte výhradne originálne vybavenie/príslušenstvo dodané spolu s ohrievačom, alebo dodané autorizovaným servisom. Redukcia by mala obmedziť tlak na 0,7 baru a zaistiť prietok $Q_n = 1,5 \text{ kg/hod}$. Použite ohybnú hadicu určenú pre napájanie plynu LPG.

Keď je zariadenie pripojené k fľaši, plyn sa premiestňuje cez nasledujúce prvky plynovej inštalácie. Pripojenie plynu – ochrana proti vyhasnutiu plameňa – elektromagnetický ventil – ventil regulácie množstva dodávaného plynu / veľkosť plameňa – plynová tryska – plyn zapaluje elektrická iskra vysokého napätia a horí na hlave horáku – termočlánok ohrievaný plameňom generuje napätie – termostat zapne obvod a otvorí elektromagnetický ventil v prvku ochrany proti vyhasnutiu plameňa, plyn prúdi a spaľuje sa v spaľovacej komore.



1. Pripojenie plynu

2. Ventil

3. Elektromagnetický ventil

4. Ventil

5. Čidlo plameňa

6. Zapaľovacia ihla

7. Termostat

8. Hlava horáka

1. Pripojenie plynu

2. Ochrana proti vyhasnutiu plameňa

3. Elektromagnetický ventil

4. Regulačný ventil

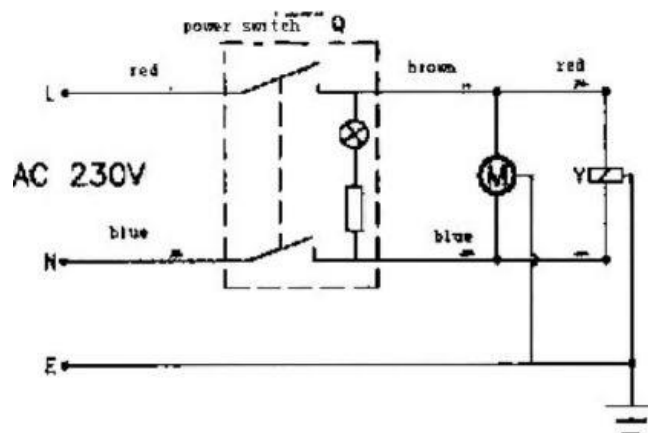
5. Plynová tryska

6. Hlava horáka

7. Termočlánok

8. Termostat

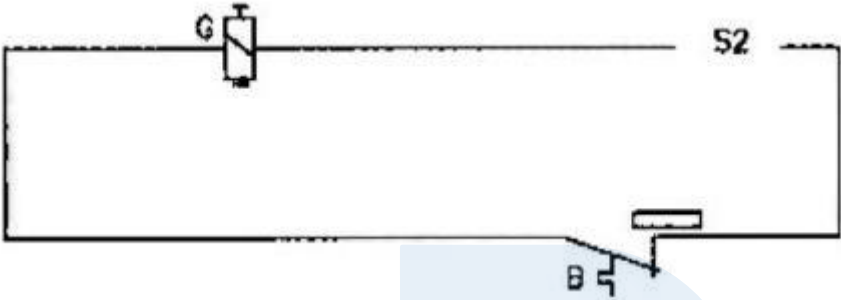
Elektrická schéma:



Motor, obvod elektromagnetického ventilu

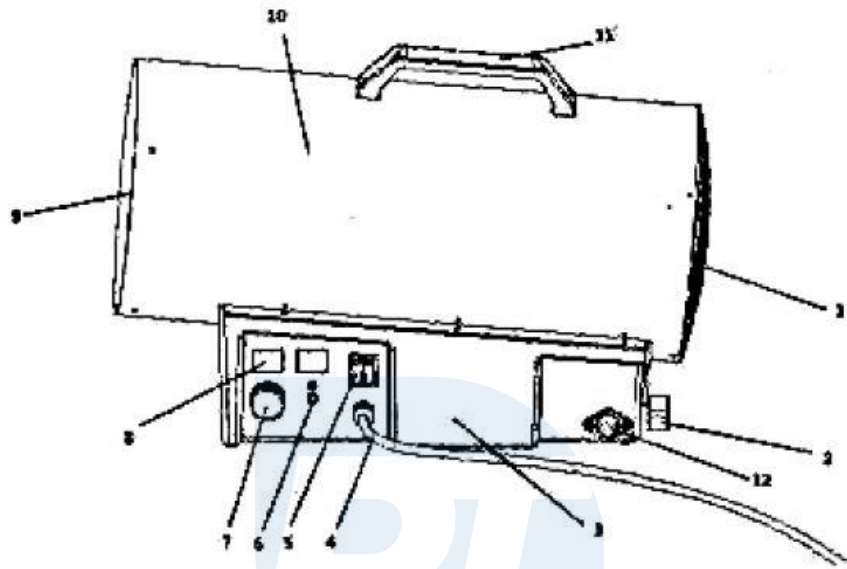


Obvod zapalovania

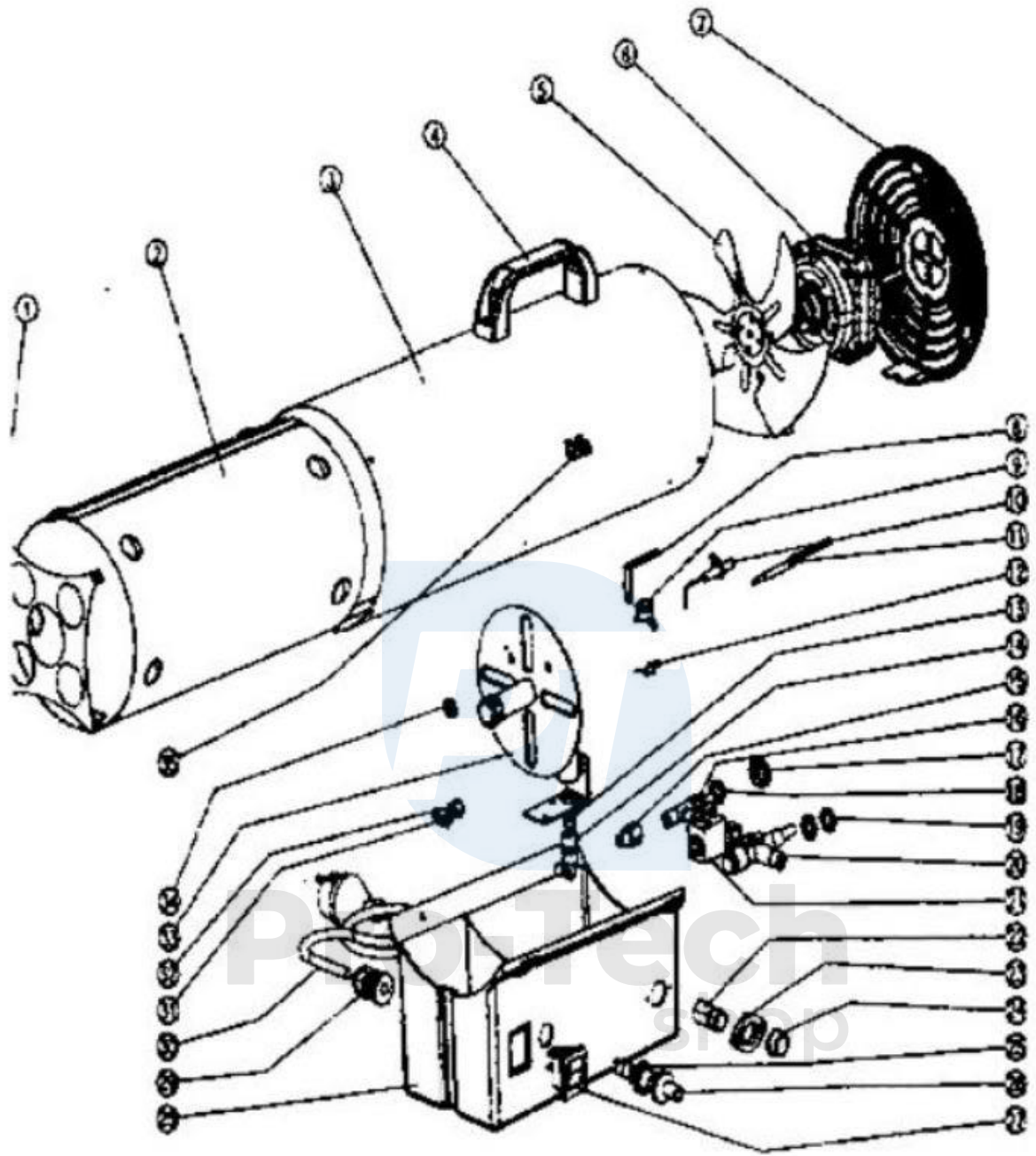


PT
Pro-Tech
shop

Konštrukcia ohrievača



1. Kryt prívodu vzduchu
2. Otáčací gombík pre nastavenie tepelného výkonu
3. Základňa ohrievača / ovládací panel
4. Napájací kábel
5. Vypínač
6. Tlačidlo reset
7. Regulácia teploty
8. Zobrazenie teploty
9. Kryt výstupu horúceho vzduchu
10. Kryt
11. Transportná rukoväť
12. Plynové pripojenie



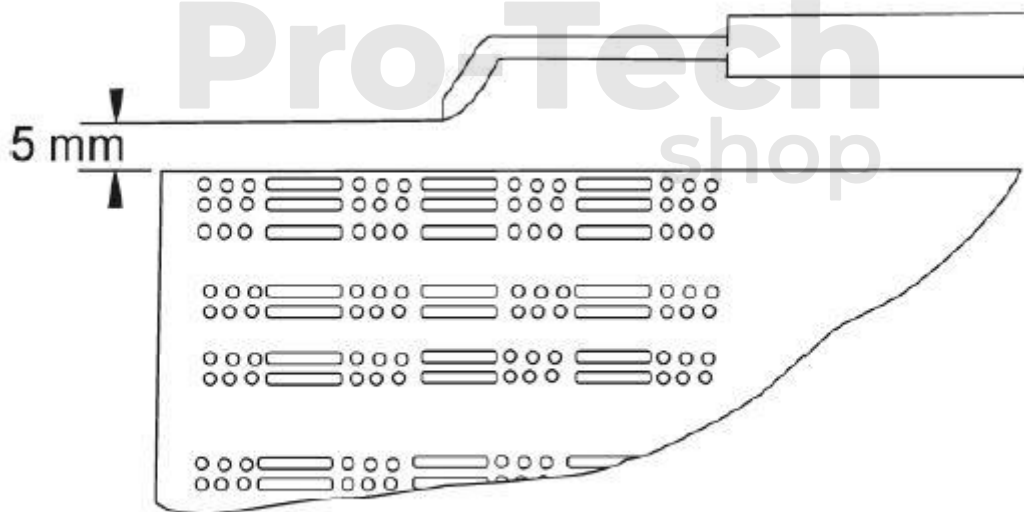
1	Kryt výstupu vzduchu	19	Upevňovacia matica M12 x P1.0
2	Izolačný kryt	20	Ochrana proti vyhasnutiu plameňa
3	Opláštenie	21	Elektromagnetický ventil
4	Prenosná rukoväť	22	Pripojenie plynu
5	Vrtuľa ventilátora	23	Zásuvka pre pripojenie plynu
6	Elektrický motor 230V/50Hz, IPX4	24	Bezpečnostná záslepka
7	Kryt prívodu vzduch	25	Upevňovacia skrutka tlačidla zapaľovania
8	Upevnenie termostatu	26	Tlačidlo zapaľovania
9	Termostat (vypína sa pri teplote 140 C)	27	Hlavný vypínač
10	Zapaľovacia ihla	28	Základňa ohrievača/ovládací panel
11	Termočlánok	29	Upevňovacia svorka pre napájací kábel
12	Upevnenie termostatu	30	Napájací kábel
13	Plynová tryska	31	Krytka spojenia
14	Zásuvka trysky	32	Medená trubka
15	Spojenie	33	Hlava horáka
16	Regulátor veľkosti plameňa	34	Upevnenie termočlánku
17	Otáčací gombík regulátora	35	Pripojenie uzemnenia
18	Upevňovacia matica M12 x P1.0		



Pro-Tech
shop

Údržba

1. Opravy alebo údržby musia byť vykonávané výhradne kvalifikovanou osobou.
2. Jednotka musí byť minimálne 1x za rok skontrolovaná kvalifikovanou osobou.
3. Pravidelne kontrolujte stav plynovej hadice a regulátora tlaku. V prípade nutnej výmeny používajte len originálne diely.
4. Pred zahájením akejkoľvek údržbovej práce na ohrievači odpojte prívod plynu a aj napájací kábel.
5. Pokiaľ nebol ohrievač dlhý časový úsek využívaný mal by byť pred použitím vykonaná generálna kontrola kvalifikovaným technikom.
6. Pravidelne kontrolujte stav plynovej hadice a pokiaľ je potrebná jej výmena, použite výhradne originálny diel.
7. Pravidelne kontrolujte štartovaciu pozíciu elektródy ako je na obrázku ...
8. Skontrolujte spojenie termostatu a termočlánku. Vždy musí byť čisté. Pokiaľ je to nutné, očistite lopatky ventilátora a vnútro ohrievača pomocou stlačeného vzduchu.



Problémy a ich riešenie

Problém	Príčina	Riešenie
Motor nefunguje	Žiadna dodávka elektriny.	Pomocou detektoru skontrolujte svorkovnicu.
	Termostat v miestnosti je nastavený na príliš nízku teplotu.	Nastavte termostat na vyššiu teplotu.
	Bezpečnostný termostat je zapnutý.	Počkajte 1 minútu a potom stlačte tlačidlo RESET.
Motor pracuje, ale horák sa nezapáli a za niekoľko sekúnd sa ohrievač zastaví.	Ventil na plynovej fľaši je uzavretý.	Otvorte ventil na plynovej fľaši.
	Plynová fľaša je prázdna.	Použite novú plynovú fľašu.
	Tryska je zanesená.	Vyčistite trysku.
	Elektromagnetický plynový ventil nepracuje.	Skontrolujte funkčnosť elektromagnetu.
Horák sa zapáli, ale za niekoľko sekúnd sa ohrievač zastaví.	Žiadna produkcia iskry.	Skontrolujte pozíciu elektródy.
	Nie je vykonané spojenie so systémom uzemnenia.	Vykonajte správne spojenie.
	Poškodené spojenie medzi snímačom a bezpečnostným zariadením.	Vykonajte správne spojenie.
Ohrievač sa zastaví počas prevádzky.	Poškodené bezpečnostné zariadenie.	Vymeňte bezpečnostné zariadenie.
	Nadmerná dodávka plynu.	Skontrolujte regulátor tlaku a ak je to nutné vymeňte ho.
	Nedostatočný prívod plynu.	Skontrolujte či motor pracuje správne.
	Nedostatočná dodávka plynu z dôvodu namrznutia plynovej fľaše.	Skontrolujte fľašu. V prípade nutnosti použite väčšiu fľašu alebo dve fľaše zapojené dohromady.